

AguaSave

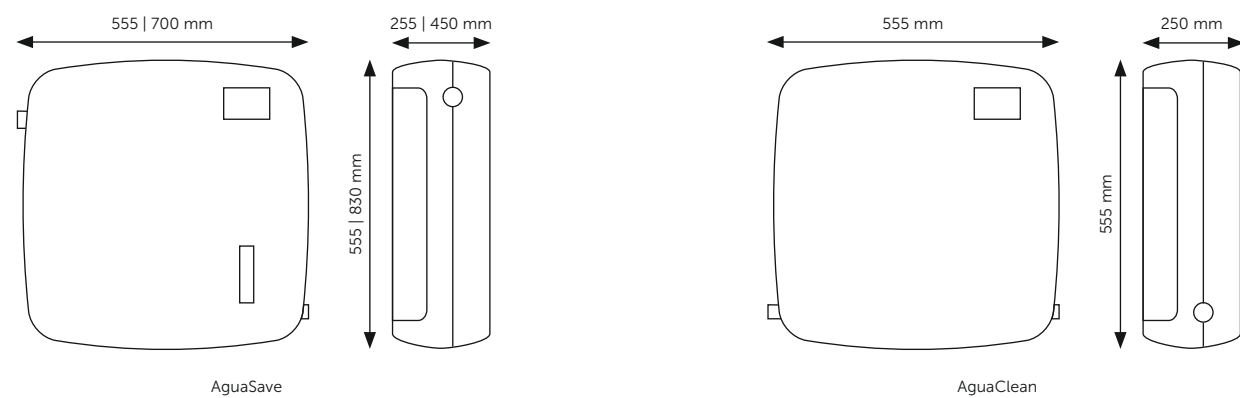
Wasseraufbereitungsmodul (Typ)	Befüllleistung (m³/h)	Betriebsdruck (bar)	Befüllkapazität mit Wasseraufbereitungskartusche(n) SAV K2* (m³)	Anschlüsse Ein- und Ausgang	Wasser-/Umgebungstemperatur (°C)	Elektrischer Anschluss (V/Hz)	Datenübertragung via UMTS	Höhe (mm)	Breite (mm)	Tiefe (mm)	Gewicht (kg)
AguaSave ...											
WAM S	bis zu 0,75	6	bis zu 1,0	¼ IG	max. 45/35	230/50	–	555	555	255	16
WAM S UMTS	bis zu 0,75	6	bis zu 1,0	¼ IG	max. 45/35	230/50	•	555	555	255	16
WAM S UMTS K	bis zu 0,75	6	bis zu 1,0	¼ IG	max. 45/35	230/50	•	830	700	450	27

*Abhängig von der Rohwasserqualität

AguaClean

Wasseraufbereitungsmodul (Typ)	Durchflussmenge (m³/h)	Betriebsdruck (bar)	Filterfeinheiten (µm)	Anschlüsse Ein- und Ausgang	Wasser-/Umgebungstemperatur (°C)	Elektrischer Anschluss (V/Hz)	Datenübertragung via UMTS	Höhe (mm)	Breite (mm)	Tiefe (mm)	Gewicht (kg)
AguaClean ...											
WAM C	bis zu 1,2	6	25/10/5	¼ IG	max. 80/35	230/50	–	555	555	250	15
WAM C UMTS	bis zu 1,2	6	25/10/5	¼ IG	max. 80/35	230/50	•	555	555	250	15

Abmessungen



Technische Änderungen und Irrtümer vorbehalten. Z 20/01 (AguaSave | AguaClean)



AguaSave | AguaClean
Wasseraufbereitung

Ihr BRÖTJE Fachhändler



ClimatePartner®
klimaneutral
Druck | © 19488-1763-1015

August Brötje GmbH | 26180 Rastede | broetje.de

BDR THERMEA GROUP

Profitieren Sie
von einwandfreier
Qualität.

Einfach näher dran.
An Heiztechnik und am Kunden.

Nähe bedeutet für uns bei BRÖTJE: zu verstehen, welche Anforderungen an moderne Heiztechnik gestellt werden. Damit auch künftig in jedem unserer Systeme ein Stück Zukunft steckt. Nähe heißt aber auch zu hören, was unseren Kunden und Fachhandwerkern wichtig ist. Denn nur so können wir auf individuelle Situationen eingehen und maßgeschneiderten Heizkomfort realisieren. Zu guter Letzt bedeutet Nähe auch, dass wir unsere Arbeit und unsere Produkte lieben – und das seit nunmehr 100 Jahren.

BRÖTJE ist Teil der BDR Thermea Group, einer der weltweit führenden Hersteller und Lieferanten von innovativen Heizsystemen. Ganz gleich, ob Öl, Gas, regenerative Energien oder Solar – mit der BRÖTJE Systemtechnik stehen alle Möglichkeiten offen. BRÖTJE Produkte lassen sich flexibel kombinieren, dank der einzigartigen Multilevel-Technologie. So passen wir unsere Heizsysteme optimal auf die Bedürfnisse der Kunden an. Natürlich wissen wir auch, wie wichtig eine gute Beratung und schneller Service sind. Aus diesem Grund sind wir jederzeit vor Ort für Sie da – eben einfach näher dran.



4



Zuverlässiger Schutz gegen Korrosion und Ablagerungen.



Qualitätsüberwachung mit vollautomatischer Vollschutzmittelzugabe.

AguaSave Wasser klar geregelt.

Das AguaSave Wasseraufbereitungsmodul macht Heizungswärme noch effizienter und sicherer. Die vollautomatische Qualitätsregulierung von Heizungsbefüll- und -ergänzungswasser verhindert Korrosion, Ausfällungen, Ablagerungen und Bakterienwachstum. Mit der AguaSave Wasseraufbereitung sind Heizungsanlagen optimal versorgt – für langanhaltenden WärmeKomfort. Bestmögliche Wasserqualität nach der VDI-Richtlinie 2035 ermöglicht die qualitätsüberwachte Wasseraufbereitung und Dosierung des Vollschutzproduktes AguaSave H Plus. Dank einer kompakten, modularen Bauweise sind Installation sowie Wartung besonders anwenderfreundlich. Das Wasseraufbereitungsmodul AguaSave kann als fester Bestandteil im Heizsystem integriert oder mobil eingesetzt werden.

5

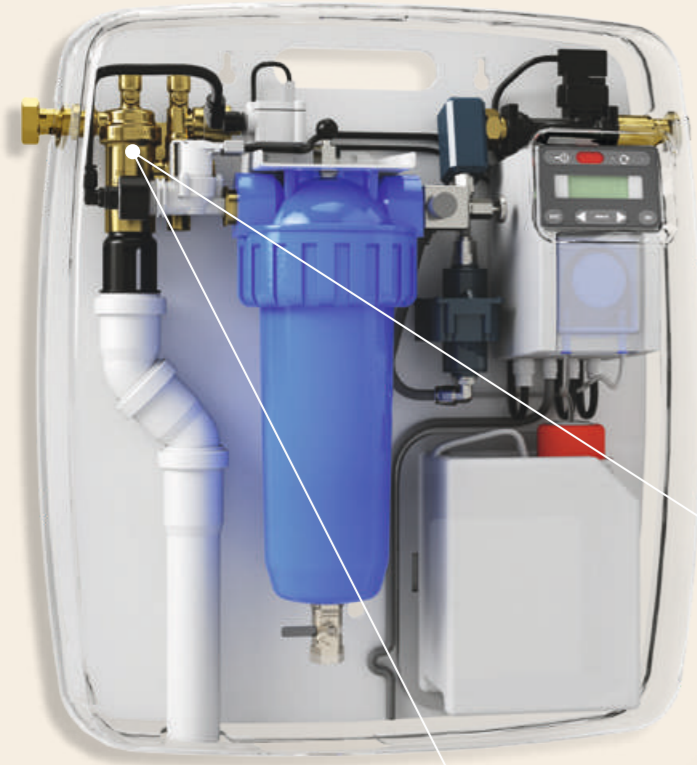
Heizungswasser vollautomatisch filtriert.



Patentierter Filtrationseinheit und Magnetitabscheidung.

AguaClean Eine saubere Sache.

Das vollautomatische BRÖTJE AguaClean Wasseraufbereitungsmodul ermöglicht die Reinigung des Wassers in bereits vorhandenen Heizkreisläufen nach der VDI-Richtlinie 2035. Gelöste Schmutzbestandteile im Heizkreislauflsystem gibt es mit AguaClean nicht mehr – selbst feinste metallische Rückstände werden dank der integrierten Magnetitabscheidung ausgefiltert. Das Wasseraufbereitungsmodul AguaClean bietet die optimale Vorbereitung für eine Heizungssanierung. In Kombination mit dem AguaSave wird eine dauerhaft wirtschaftliche und sichere Funktion von modernisierten und neuinstallierten Heizsystemen gewährleistet. Das kompakte AguaClean Modul lässt sich einfach an bestehende Heizsysteme anschließen.



Optimale Wasserqualität
bis 5 m³ Anlagenvolumen.

Systemtrenner integriert.



AguaSave Kompakt

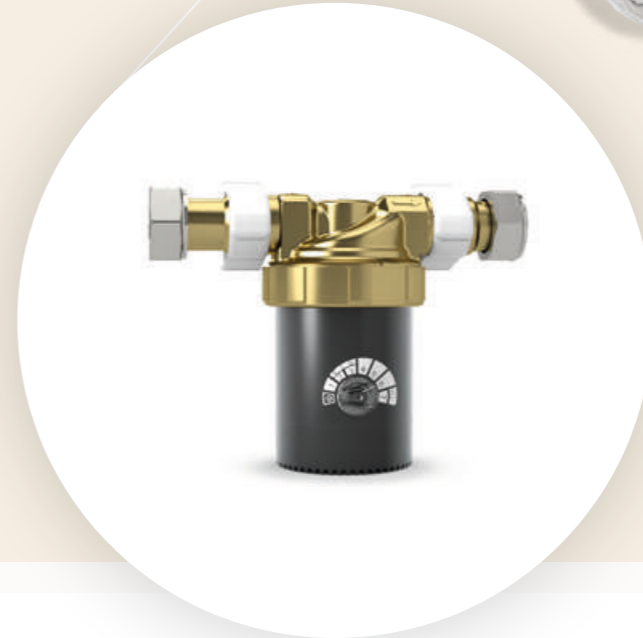
Wasser einfach aufbereitet.

Eine zuverlässige Teilentsalzung und Behandlung des Füllwassers durch eine vollautomatische Qualitätsregulierung in Heizkreisläufen – mit dem AguaSave Kompakt kein Problem. Das Wasseraufbereitungsmodul verhindert nicht nur Korrosion, Ablagerungen und Bakterienwachstum, sondern überwacht auch die Wasserqualität, den Druck und prüft auf etwaige Leckagen mittels Sensoren. Das Vollschutzprodukt AguaSave H Plus wird über die qualitätsgesteuerte Dosiereinheit optimal zugegeben. Durch seine kompakte Bauweise ermöglicht das Modul eine einfache Installation und Wartung auch bei bestehenden Heizsystemen. BRÖTJE AguaSave Kompakt ist einsetzbar bis 5 m³ Anlagenvolumen oder bis 150 kW Gesamtheizleistung.



Filtration und Magnetit-
abscheidung für kleinere
und mittlere Anlagen.

Eigene Zirkulationspumpe für
optimalen Durchfluss.



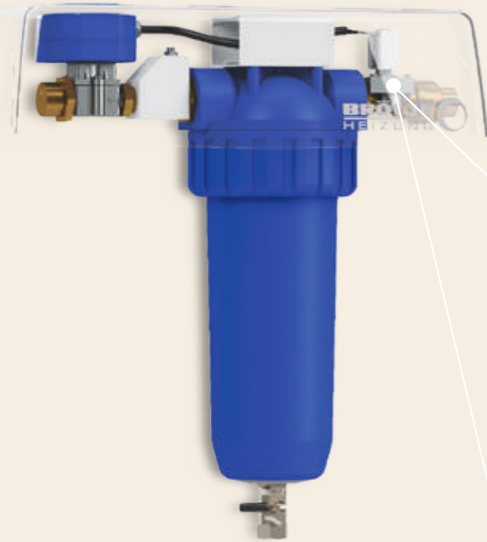
AguaClean Kompakt

Einfach sauber versorgt.

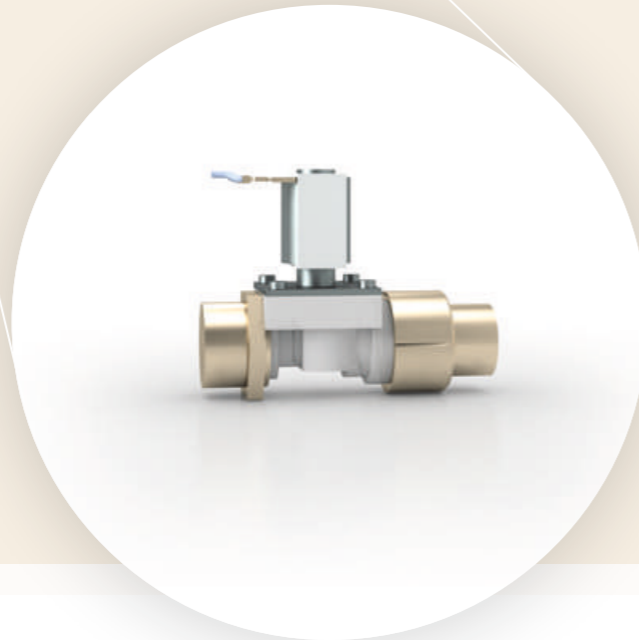
Das Wasseraufbereitungsmodul bietet eine vollautomatische und qualitätsgesteuerte Filtration sowie Magnetitabscheidung des Heizungswassers nach VDI 2035. AguaClean Kompakt eignet sich insbesondere für bestehende Heizsysteme mit erneuertem Kessel. Es lässt sich aber ebenso an kleinere und mittlere Neuanlagen anschließen. In Kombination mit dem AguaSave Kompakt und dem Vollschutzmittel AguaSave H Plus sorgt das Wasseraufbereitungsmodul AguaClean Kompakt für eine sanfte Reinigung. Gelöste Schmutzbestandteile im Heizkreislaufsystem gibt es nicht mehr – selbst feinste metallische Rückstände werden ausgefiltert.



8



Einwandfreies Füll- und Ergänzungswasser für Ein- und Zweifamilienhäuser.



Integriertes Magnetventil zum Stoppen des Befüllvorgangs.

9



Optimale Heizwasserqualität für Ein- und Zweifamilienhäuser.



Volumenstrom-Bypass mit Durchflussmessung.


AguaSave Home Qualität für zu Hause.

Das platzsparende Modul eignet sich für Anlagen bis 20 kW und ermöglicht eine optimale Füllwasserqualität unabhängig von der örtlichen Rohwasserqualität. Dank einer Qualitätsregulierung bietet AguaSave Home eine zuverlässige Teilentsalzung des Füllwassers. So werden Schäden an der Anlage und langfristig Energieverluste verhindert. Das Vollschutzprodukt AguaSave H Plus kann manuell über eine Dosierkartusche zugegeben werden. Durch seine kompakte Bauweise ermöglicht das Modul eine einfache Installation und Wartung auch bei bestehenden Heizsystemen. BRÖTJE AguaSave Home ist einsetzbar für die Nachspeisung von Anlagen bis ca. 2 m³ Anlagenvolumen.


AguaClean Home Zu Hause sauber versorgt.

Das kompakte Wasseraufbereitungsmodul AguaClean Home sorgt für eine qualitätsüberwachte Hauptstromfiltration sowie Magnetitabscheidung im Heizungskreislauf nach VDI 2035. AguaClean Home eignet sich insbesondere für bestehende Heizsysteme in Ein- und Zweifamilienhäusern, bei denen ein Filter fehlt oder der Kessel bereits getauscht wurde. In Kombination mit dem AguaSave Home und dem Vollschutzmittel AguaSave H Plus sorgt das Wasseraufbereitungsmodul AguaClean Home für eine sanfte Reinigung. Gelöste und in Schwebelag befindliche Schmutzbestandteile werden im laufenden Betrieb sicher entfernt.


Abgassystem
Ein BRÖTJE Abgassystem vervollständigt ein modernes Heizsystem, ist ideal passend und sieht gut aus. Die Abgasverrohrungen sind strömungstechnisch optimiert und auf BRÖTJE Heizkessel abgestimmt.



Regelungen
Mithilfe von integrierten und übergreifenden Regelungen ist bedarfsgerechtes Heizen auf Knopfdruck oder vollautomatisch jederzeit möglich.




Speicher
Bei BRÖTJE sind alle Speicher und Wärmeerzeuger perfekt aufeinander abgestimmt – für höchsten Wärme- und Trinkwarmwasserkomfort und einfaches Energiesparen.





Solarkollektoren
Mit den Solarkollektoren wird Wärme ohne den Einsatz fossiler Brennstoffe erzeugt. Das Heizen mit einem Kessel wird deutlich minimiert.



Heizkörper
Mit den Bad- und Flachheizkörpern von BRÖTJE vereinen sich ästhetische und zugleich effiziente Attribute in einem Produkt.



Öl-Brennwertgeräte
Die Öl-Brennwertgeräte passen auch in die kleinste Ecke und bieten volle Kraft für Ihren Wärmekomfort.



BRÖTJE Systemtechnik

Einfach effizient heizen.

BRÖTJE ist der Spezialist für Systemheiztechnik. Unsere Produkte lassen sich individuell kombinieren und so auf die Bedürfnisse unserer Kunden anpassen. Wir wissen: Ein Gerät allein kann schon viel erreichen, aber mit

der Systemtechnik von BRÖTJE ist man nachhaltig besser versorgt. Optimal aufeinander abgestimmt bieten die Systempakete von BRÖTJE nicht nur nachhaltige Wärme, sondern machen das Heizen noch effizienter.



Zubehör

Gut kombiniert und ergänzt.

BRÖTJE bietet für seine Wasseraufbereitungsmodule verschiedene Zubehörteile wie das Vollschutzmittel oder Filtrationskartuschen an, die einen optimalen Betrieb unterstützen. Mithilfe der BRÖTJE Systemtechnik und des vielseitigen Zubehörs lassen sich BRÖTJE Produkte einfach kombinieren und erweitern – passend für jeden Anspruch.



Analysekoffer AguaCheck

Der Analysekoffer eignet sich speziell für die Analytik in Bezug auf die Heizungswasser-Aufbereitungs- und Heizungswasser-Filtrationsmodule. Außerdem hilft er bei der Überwachung der Fahrweise von Heizkreisläufen. Er beinhaltet unter anderem ein Gesamthärte-Messbesteck, einen Schnelltest Vollschutzprodukt, verschiedene Messgeräte und Kalibrierflüssigkeiten.



Verbrauchsmittel

Zu den Verbrauchsmitteln der Wasseraufbereitungsmodule gehören u. a. unterschiedliche Filtrationseinheiten zur Entfernung von Rückständen und Schmutzpartikeln, die in unterschiedlichen Feinheiten erhältlich sind. Ebenso das Vollschutzmittel (0,4 l, 2 l oder 25 l), welches für Härtestabilisierung und Korrosionsschutz sorgt. Zudem gibt es noch die Wasseraufbereitungskartuschen.



Set zum kontrollierten Wasseraustausch

Das Set ermöglicht einen schnellen und unkomplizierten Wasseraustausch im laufenden Betrieb. Es eignet sich damit bestens für bestehende Heizungskreisläufe. Es beinhaltet unter anderem ein einstellbares, mechanisches Überströmventil, einen elektrischen Stellantrieb sowie Anschlusskabel und Reinigungsflüssigkeit.



Die beste Geldanlage:
Ins Eigenheim investieren
und langfristig sparen.



Fördermittel für Ihre Heizung

Nachhaltig sparen, einfach modernisieren.

BRÖTJE setzt mit seinen Produkten auf nachhaltige Technologien und bietet die Möglichkeit, zusätzlich regenerative Energie zu nutzen. Moderne Heizsysteme werden ebenso wie Solaranlagen durch Bund, Länder und Kommunen gefördert. Welche Förderung für Ihre neue Heizung infrage kommt und wie hoch eine mögliche Förderung ist, hängt von individuellen Faktoren ab. BRÖTJE überprüft mit Ihnen die Fördermöglichkeiten und unterstützt Sie bei der Antragstellung. Weitere Infos erhalten Sie bei Ihrem BRÖTJE Fachhandwerker oder auf broetje.de.

FördermittelCheck

Sie möchten wissen, ob es zinsgünstige Kredite oder Zuschüsse für Ihr Neubau- oder Modernisierungsvorhaben gibt? Nutzen Sie den FördermittelCheck und finden Sie Förderprogramme des Bundes, der Länder und Kommunen.

NeubauCheck

Sie bauen und sind auf der Suche nach einem emissionsarmen Heizsystem? Mit dem NeubauCheck können Sie die Emissionen und die Vollkosten unterschiedlicher Systeme vergleichen.

ModernisierungsCheck

Sie haben vor, Ihr Gebäude energetisch zu sanieren? Der ModernisierungsCheck berechnet die Wirtschaftlichkeit geplanter Maßnahmen in wenigen Schritten und berücksichtigt dabei verfügbare Förderprogramme.

BRÖTJE Förderservice

Sie sind sich unsicher, welche Förderoption für Sie die richtige ist? Wir helfen Ihnen bei der Auswahl und erstellen unterschrittsreife Antragsformulare. Zudem prüfen wir die Angebotskomponenten auf etwaige Optimierungen. Dieser Service ist kostenpflichtig und wird gemeinsam mit der febis Service GmbH angeboten.

BRÖTJE Garantie

14

Wir, die August Brötje GmbH, Rastede, garantieren für die einwandfreie Qualität unserer Produkte nach den nachfolgenden Bestimmungen:

- Unsere Garantie erfasst Mängel der von uns hergestellten oder unter der Marke BRÖTJE vertriebenen Produkte, die innerhalb der Garantiezeit auftreten und nachweislich auf Material- und Fertigungsfehler bei der Produktion zurückzuführen sind. Sie tritt neben etwaige Gewährleistungsansprüche aus Kauf- oder Werkvertrag, die dem Endkunden bei Sachmängeln innerhalb der Gewährleistungsfrist gegen seinen Vertragspartner zustehen können und von dieser Garantie und den nachfolgenden Garantiebedingungen nicht berührt werden.
- Garantieansprüche stehen ausschließlich den Endkunden zu, die Eigentümer und Betreiber unserer Produkte sind, und müssen innerhalb der Garantiezeit bei
 - der Brötje Heizung Kundendienst GmbH (August-Brötje-Straße 15a, 26180 Rastede, Telefon: +49 (4402) 80 8520, Telefax: +49 (4402) 80 8530, E-Mail: kundendienst@broetje.de, Internet: broetje.de); oder
 - der August Brötje GmbH (telefonisch unter +49 (4402) 80 8520 oder per Internet über broetje.de, Bereich Fachpartner/Kundendienst/Kundendienstanforderung);
 geltend gemacht werden. Die Anmeldung eines Garantiefalls erfolgt über einen Fachhandwerker (Eintragung als Heizungsbauer in der Handwerksrolle). Eine direkte Anmeldung bei uns oder der Brötje Heizung Kundendienst GmbH durch den Endkunden ist nur im Ausnahmefall möglich. In jedem Fall werden wir den Fachhandwerker, der das betroffene Produkt wartet bzw. betreut, in das Garantieverfahren einbeziehen sowie unseren Kundendienstesatz infolge der Anmeldung eines Garantiefalls im Auftrag des Fachhandwerkers ausführen und mit ihm abstimmen. Kundendienstaufträge gegenüber der August Brötje GmbH werden an die Brötje Heizung Kundendienst GmbH weitergeleitet. Eine etwaige Auftragsbestätigung erfolgt durch die Brötje Heizung Kundendienst GmbH.
- Die Garantiezeit beginnt am Tag der Erstinstantion unseres Produktes beim Endkunden. Das Datum der Erstinstantion ist der Brötje Heizung Kundendienst GmbH im Garantiefall nachzuweisen.

Wir gewähren folgende Garantiefrieten:

- 10 (2+8) Jahre Garantie
 - Solarflachkollektoren, Aluminium-Silicium-Wärmetauscher in Gas-Brennwertkesseln ≤ 110 kW
 - 5 (2+3) Jahre Garantie
 - Heizkesselkörper, Trinkwassererwärmer, Heizkörper, Vakuumröhrenkollektoren, Aluminium-Silicium-Wärmetauscher in sonstigen Gas-Brennwertkesseln und Gas-Heizwertthermen
 - 2 Jahre Garantie
 - Alle übrigen BRÖTJE Produkte, einschließlich Öl- und Gasbrenner, Brennerbauteile, Regelungen, Regelungsbauteile und Zubehör, sowie Ersatzteile (auch Produkte mit vorstehend längerer Garantiefrieten). Ersatzteile unterliegen nur dann einer eigenen Garantie, wenn sie nicht im Rahmen einer Garantieleistung oder anderen Mängelbeseitigungsmaßnahmen eingesetzt wurden. Produkte und Produktteile, die einem natürlichen Verschleiß unterliegen (z. B. Elektroden, Anoden, Filter, Batterien usw., die regelmäßig im Rahmen von Wartungsarbeiten ausgetauscht werden), sind von der Garantie ausgenommen.
- Die Erbringung von Garantieleistungen oder anderen Arbeiten an unseren Produkten führt nicht zu einer Verlängerung (Hemmung oder Neubeginn) der Garantiefrieten. Die Geltendmachung der Garantieansprüche ist rechtzeitig erfolgt, wenn der Endkunde den Fachhandwerker innerhalb der Garantiezeit beauftragt und dieser den Garantiefall unverzüglich meldet.

- Voraussetzung für jede Garantieleistung ist, dass das Produkt
 - durch einen Fachhandwerker der Installations- und Betriebsanleitung sowie den geltenden Vorschriften entsprechend installiert und eingestellt wurde,
 - innerhalb Deutschlands betrieben wird sowie
 - sachgerecht und gemäß unseren Empfehlungen jährlich (Wartungsintervall max. 15 Monate) durch einen Fachhandwerker gewartet wird. Diese Wartungen müssen im Anlagenbuch eingetragen oder durch Rechnungen nachgewiesen werden.

- Garantieansprüche bestehen in keinem Fall bei
 - unsachgemäßer Konfiguration, Montage, Wartung oder Verwendung unseres Produktes,
 - Verwendung unseres Produktes in Verbindung mit Produkten anderer Hersteller,
 - Veränderung unseres Produktes,
 - Verwendung ungeeigneter Betriebsmittel und Brennstoffe,
 - Produkten, die außerhalb eines üblichen Verkaufsprozesses erworben wurden (insbesondere Ausstellungsstücke, Schulungsprodukte, Lagerware; dieser Fall wird widerlegbar vermutet, wenn die Erstinstantion mehr als ein Jahr nach dem Produktionsdatum erfolgt),
 - Beschädigungen unseres Produktes durch äußere Einflüsse, insbesondere Glasbruch bei Kollektoren durch mechanische Einwirkung,
 - Beeinträchtigung durch eine nach dem Stand der Technik nicht adäquate Betriebsumgebung, unabhängig davon, ob oder inwieweit die vorgenannten Aspekte zu Fehlfunktionen unseres Produktes geführt oder beigetragen haben. Garantieansprüche bestehen außerdem nicht bei Farbabweichungen oder sonstigen optischen Beeinträchtigungen, die keinen Einfluss auf die Funktion unserer Produkte haben, soweit es sich nicht um Produkte zur Verwendung in Wohnräumen handelt. Sie entfallen ferner, wenn der Endkunde unsere Garantieleistung nicht annimmt oder unangemessen erschwert (Unterlassen notwendiger Mitwirkung etc.).

- Im Garantiefall hat der Endkunde Anspruch auf Behebung des Mangels. Die Behebung erfolgt durch die Brötje Heizung Kundendienst GmbH, sofern wir nichts anderes bestimmen, und nach unserer Wahl durch Reparatur oder Ersatz des mangelhaften Produktes. Ersetzte Produkte oder Produktteile gehen in unser Eigentum über. Innerhalb von 2 Jahren ab Erstinstantion sind sämtliche Kosten der Mängelbeseitigung (Material, Lohn, An- und Abfahrt) durch den Garantieanspruch gedeckt. Innerhalb einer weiteren Garantiefrieten (3 oder 8 Jahre) übernehmen wir nur die Materialkosten. Lohnkosten sowie An- und Abfahrt sind in diesem Fall vom Endkunden gemäß den jeweils geltenden Preislisten zu tragen.

- Die Garantie begründet in keinem Fall Anspruch auf Erstattung von Aufwendungen oder auf Schadensersatz.

- Wenn und soweit erst bei unserem Kundendienstesatz festgestellt wird, dass kein Garantiefall vorliegt, hat der Endkunde die Kosten des Einsatzes nach den jeweils aktuellen Preislisten zu bezahlen. Das gilt auch, wenn und soweit anlässlich der Beseitigung eines Garantiemangels in Abstimmung mit dem Endkunden weitere Reparaturmaßnahmen durch die Brötje Heizung Kundendienst GmbH oder den Fachhandwerker durchgeführt werden. Die Rechnungstellung erfolgt über den Fachhandwerker. Weitergehende Ansprüche des Endkunden aus anderen Garantien oder aus vertraglichen oder gesetzlichen Haftungstatbeständen bleiben unberührt.

Stand: 12/2019

15

AguaSave Kompakt

Wasseraufbereitungsmodul (Typ)	Befüllleistung (m³/h)	Betriebsdruck (bar)	Befüllkapazität mit Wasseraufbereitungs-kartusche(n) SAV K2* (m³)	Anschlüsse Ein- und Ausgang	Wasser-/Umgebungstemperatur (°C)	Elektrischer Anschluss (V/Hz)	Abwasseranschluss	Höhe (mm)	Breite (mm)	Tiefe (mm)	Gewicht (kg)
AguaSave Kompakt											
WAM SK	bis zu 0,2	6	bis zu 0,5	¼ IG	max. 45/35	230/50	HT DN 40	555	500	200	10
*Abhängig von der Rohwasserqualität											

AguaClean Kompakt

Wasseraufbereitungsmodul (Typ)	Durchflussmenge (m³/h)	Betriebsdruck (bar)	Filterfeinheiten (µm)	Anschlüsse Ein- und Ausgang	Wasser-/Umgebungstemperatur (°C)	Elektrischer Anschluss (V/Hz)	Höhe (mm)	Breite (mm)	Tiefe (mm)	Gewicht (kg)
AguaClean Kompakt										
WAM CK	bis zu 0,45	6	25/10/5	¼ IG	max. 80/35	230/50	555	500	200	10

AguaSave Home

Wasseraufbereitungsmodul (Typ)	Befüllleistung (m³/h)	Betriebsdruck (bar)	Befüllkapazität mit Wasseraufbereitungs-kartusche(n) SAV K2* (m³)	Anschlüsse Ein- und Ausgang	Wasser-/Umgebungstemperatur (°C)	Elektrischer Anschluss (V/Hz)	Höhe (mm)	Breite (mm)	Tiefe (mm)	Gewicht (kg)
AguaSave Home										
	bis zu 0,1	max. 5	bis zu 0,5	¼ IG	max. 45/35	230/50	450	350	200	4,5
*Abhängig von der Rohwasserqualität										

AguaClean Home

Wasseraufbereitungsmodul (Typ)	Durchflussmenge (m³/h)*	Betriebsdruck (bar)	Filterfeinheiten (µm)	Anschlüsse Ein- und Ausgang	Wasser-/Umgebungstemperatur (°C)	Elektrischer Anschluss (V/Hz)	Höhe (mm)	Breite (mm)	Tiefe (mm)	Gewicht (kg)
AguaClean Home										
	max. 1,2	max. 5	25/10/5	¼ IG	max. 80/35	230/50	450	350	200	5
*Abhängig von der Anlagenhydraulik										

Abmessungen

